

CBPF - CENTRO BRASILEIRO DE PESQUISAS FÍSICAS
Rio de Janeiro

Notas Técnicas

CBPF-NT-002/13

junho 2013

**Análise do desempenho do AD9835 para a
geração de um sinal senoidal**

G.L. Santos & P.D. Batista



Análise do desempenho do AD9835 para a geração de um sinal senoidal

G. L. Santos e P. D. Batista*

Centro Brasileiro de Pesquisas Físicas - Rio de Janeiro - RJ - Brasil

(Dated: 5 de junho de 2013)

Este trabalho tem como principal objetivo investigar o funcionamento do circuito integrado AD9835 para a geração de sinais senoidais. Nesse sentido, um circuito eletrônico composto basicamente por um AD9835 conectado a um microcontrolador por meio de uma porta SPI foi desenvolvido e caracterizado utilizando um osciloscópio digital. Os resultados mostram que o circuito eletrônico é capaz de gerar sinal senoidal com uma frequência de até 5 MHz tendo como característica um erro menor que 1.5 %.

1. INTRODUÇÃO

Não é arriscado dizer que os geradores de sinais desempenham um papel importante na área de instrumentação científica em que sinais elétricos de diferentes tipos são necessárias para caracterização tanto de sistemas analógicos quanto digitais [1–6]. É possível citar o analisador de impedância como um exemplo de equipamento comercial que tem como núcleo central um gerador de sinal. Em poucas palavras, este equipamento poderia ser visualizado como um instrumento capaz de obter, de maneira confiável, a função de transferência e os diagramas de módulo e fase da impedância de um sistema onde a saída fosse função da entrada, podendo assim, representá-lo em função da frequência. Para isso, basicamente é gerado um sinal senoidal, e de frequência variável, que alimenta a entrada do dispositivo ao mesmo tempo em que a resposta na saída é monitorada. Essa técnica pode ser utilizada para a caracterização de sensores baseados em ressonância, tais como ondas acústicas de superfície, magneto-elásticos, ressonador de cristal de quartzo, acústicos, piezo-elétricos, sensores e circuito LC ressonante. Um equipamento capaz de medir os parâmetros químicos e físicos, controlando a frequência de ressonância do sensor em função do parâmetro ambiental encontra aplicações em diversas áreas de pesquisa. Pode-se concluir então, que a pesquisa e o desenvolvimento tecnológico tendo como tema principal a geração de sinal senoidal encontrará diversas aplicações. Além disso, neste trabalho estamos interessados em um gerador de sinal senoidal em que a principal característica deva ser a capacidade de ajustar a frequência remotamente [7]. Nas próximas seções abordaremos dois métodos comerciais que são utilizados para a geração de sinais senoidais a partir de dispositivos eletrônicos. Em seguida, um protótipo de um circuito eletrônico microcontrolado para a caracterização elétrica do AD9835 como gerador de sinal senoidal será apresentado.

2. DIRECT LOOK-UP TABLE (DLT)

O método conhecido como Look-Up Table é uma das maneiras mais simples para gerar formas de ondas arbitrárias [8–10]. Nesse método, as amostras da forma de onda a ser gerada são pré-calculadas ao longo de um ciclo e armazenadas na memória digital. A forma de onda sintetizada é um conjunto de valores discretos dados pela equação (1).

$$X(n) = \sin\left(\alpha + \frac{2\pi n \Delta}{N}\right) \quad (1)$$

Os valores de $X(n)$ podem ser armazenados, por exemplo, na memória de um Microcontrolador, de um Processador de Sinal Digital (DSP) ou até mesmo de uma Arranjo de Portas Programável em Campo (FPGA). Em seguida este sinal pode ser recuperado da memória e transferido para um conversor digital para analógico (DAC) a uma determinada frequência fixa. O sinal gerado na saída do DAC deve ainda passar por um filtro passa-baixa antes de ser utilizado [10]. A frequência da onda sintetizada é determinada então, pela quantidade $n\Delta/N$, pelo qual o índice da tabela é incrementado em cada período de amostragem. Suponha que o índice de tabela seja acessado em incrementos de Δ , a uma taxa de f_s Hz. Isso geraria uma onda senoidal de frequência fundamental F_0 de acordo com a equação (2).

$$F_0 = \frac{\Delta f_s}{N} \text{ Hz} \quad (2)$$

É importante notar que o valor máximo de F_0 é delimitada por $N/2$, sendo este o limite que evita fenômenos de aliasing no sinal. Nesse método é possível ajustar a frequência do sinal gerado por meio da frequência na qual as amostras são acessadas na memória e transferidas para o conversor digital analógico. Entretanto, essa alternativa não é muito viável caso seja necessário varrer uma ampla região de frequências, devido principalmente a limitações em termos de dispositivos eletrônicos. Uma alternativa para contornar o problema seria a de modificar o número de pontos N utilizados para amostrar o sinal ao mesmo tempo em que a frequência de amostragem é mantida fixa.

*batista@cbpf.br

3. DIRECT DIGITAL SYNTHESIS

Outro método para a geração de sinais digitais é o Direct Digital Synthesis ou simplesmente DDS [11–14]. Uma das vantagens do DDS é que tanto a frequência quanto a fase do sinal gerado pelo dispositivo podem ser ajustadas digitalmente. Essa tecnologia foi previamente utilizada em radares militares e sistemas de comunicação devido ao seu alto custo inicial, consumo excessivo de potência e necessidade de sistemas Conversores Digital para Analógico de alta velocidade. Entretanto, atualmente encontram-se disponíveis no mercado circuitos integrados que operam em diferentes faixas de frequência. Como exemplo, os DDSs produzidos pela Analog Device podem operar em faixas de frequência entre 20 MHz até 300 MHz.

4. PROJETO DO CIRCUITO ELETRÔNICO

Neste trabalho é utilizado o circuito integrado AD9835. É um circuito altamente integrado que utiliza a tecnologia DDS em conjunto com uma elevada velocidade de processamento, conversores analógicos para digital de alto desempenho, para formar um sintetizador completamente digital de frequência programável [15]. Quando alimentado por um sinal de relógio preciso, o AD9835 gera um sinal senoidal de frequência e fase programáveis. O controle desses parâmetros podem ser realizados a partir de palavras de controle de 32 bits que são carregadas em seus registradores de configuração.

4.1. Esquema elétrico

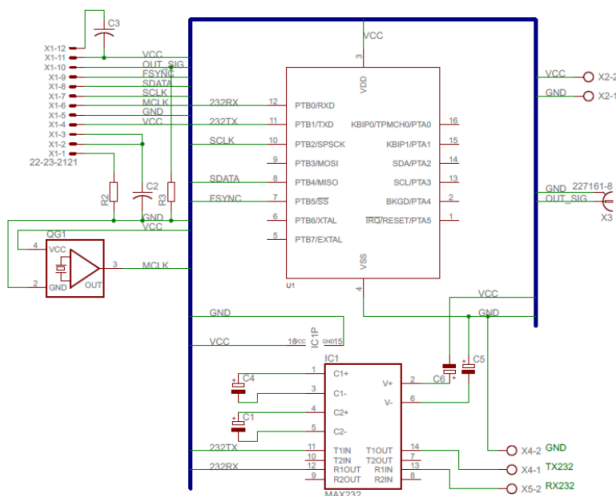


Figura 1: Esquemático do circuito eletrônico. Esse circuito tem como elemento principal um microcontrolador conectado ao DDS por meio de uma barramento SPI.

A figura 1 apresenta o esquema elétrico do circuito desenvolvido para caracterizar o sinal senoidal gerado pelo AD9835. Como pode ser observado, este circuito é composto por um microcontrolador HCS08-QG8 conectado ao

AD9835 através de um barramento de comunicação denominado por Serial Programming Interface (SPI). O microcontrolador pode ser imaginado como um circuito integrado capaz de executar uma série de instruções armazenadas em sua memória interna, no formato de códigos que foram gerados a partir de uma linguagem de programação como C ou Assembly. A idéia principal deste circuito eletrônico é a de tornar o microcontrolador uma ponte entre o computador pessoal e o AD9835. Neste caso, o microcontrolador recebe as instruções para a configuração do AD9835 através da porta de comunicação serial. Em seguida, essas instruções são convertidas para o padrão SPI e enviadas para o AD9835. O circuito integrado MAX232 é utilizado junto ao microcontrolador para converter o padrão TTL para o RS232. Entretanto, futuramente a comunicação entre o terminal e o microcontrolador será substituída pelo padrão USB [16]. Um cristal de quartzo é responsável por fornecer ao DDS um sinal de frequência de 20 MHz para ser usada como frequência de referência para AD9835. Consequentemente, 10 MHz será o limite de frequência em que o AD9835 poderá operar. Para manter a compatibilidade com o microcontrolador utiliza-se uma alimentação de 3.3V. O padrão do conector de saída do sinal gerado pelo DDS é do tipo BNC de 50 Ohms de impedância. Finalmente, é relevante enfatizar que as configurações utilizadas para ajustar a comunicação no barramento SPI são as requisitadas pelo manual de operação do AD9835, bem como a dos parâmetros necessários ao seu correto funcionamento.

4.2. Layout para a placa de circuito impresso

O desenho da placa de circuito impresso foi elaborado utilizando o programa de desenvolvimento EAGLE da CadSoft [17]. A figura 2 mostra detalhes do layout da placa de circuito impresso desenvolvida tendo como base o esquema elétrico apresentado na figura 1. A escolha de trilhas em superfície dupla tem como objetivo diminuir o tamanho do desenho ao mínimo possível, embora a simplicidade do circuito eletrônico permitisse a possibilidade da utilização de trilhas em superfície única. Assim, por meio deste desenho do circuito eletrônico, uma placa de circuito impresso é fabricada utilizando-se uma fresadora da LKPF modelo ProtoMat C60.

Os projetos de circuitos eletrônicos utilizando o AD9835 esbarram na dificuldade de que este componente não pode ser facilmente testado em placas convencionais normalmente utilizadas durante as etapas iniciais do desenvolvimento, pois este circuito é comercializado através do encapsulamento TSSOP, no qual apresenta como característica principal o fato de que a distância entre os pinos do CI está na ordem de 0.65 mm. Visando contornar essa dificuldade, um adaptador TSSOP para DIP foi desenvolvido como mostra a figura 3. Simplesmente a idéia deste adaptador é a de que todos os pinos do circuito integrado estejam disponibilizados de maneira que possam ser compatíveis com a placa de desenvolvimento. Este adaptador permite uma flexibilidade maior ao desenvolvimento de protótipos que utilizam o AD9835 considerando que o mesmo facilita a montagem em placas de *protoboard* para a realização de testes em projetos de circuitos eletrônicos.

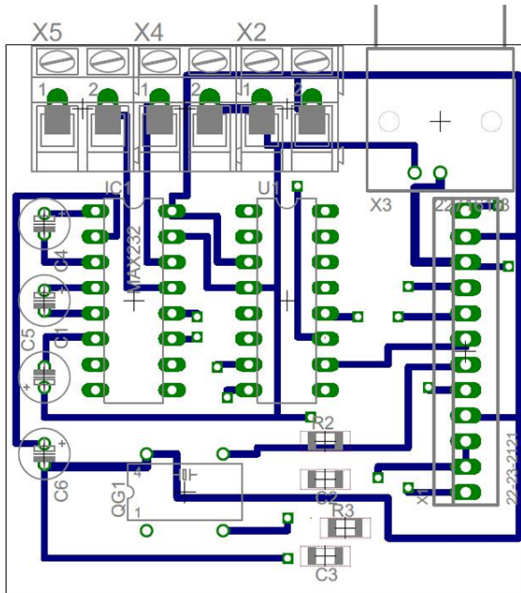


Figura 2: Layout da placa de circuito impresso desenhada por meio do EAGLE tendo como base o circuito elétrico apresentado na figura 2

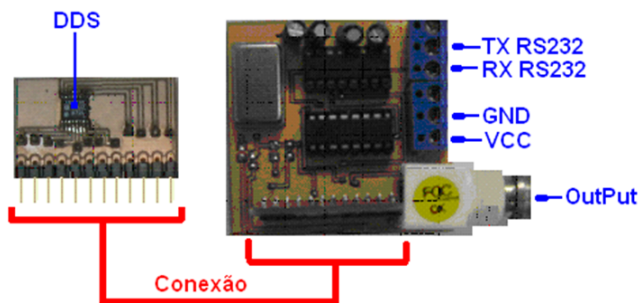


Figura 3: Representação esquemática do adaptador para o circuito integrado AD9835 (esquerda) assim como o protótipo para o circuito eletrônico (direita)

4.3. Desenvolvimento dos programas

Ao longo desse estudo foram desenvolvidos programas para investigar o funcionamento do DDS como gerador de sinal senoidal. O primeiro programa consiste em um conjunto de instruções a serem executado pelo microcontrolador. Nesta etapa do projeto estamos interessados em utilizar a porta UART e a porta SPI do microcontrolador. Neste caso, o programa a ser gravado na memória do microcontrolador é desenvolvido de maneira que todos os registradores de configuração do AD9835, que só estavam disponíveis a partir de sua porta de comunicação SPI, possam ser acessados a partir da porta de comunicação UART serial do microcontrolador como mostra o esquema na figura 4.

O computador pessoal pode acessar o microcontrolador a partir da porta RS232. Por meio deste canal de comunicação são trocadas palavras de controle que definirão quais dados serão gravados nos registradores de configuração do AD9835. O protocolo de comunicação inicia com a letra maiúscula “B” seguida por uma sequência de 7 caracteres

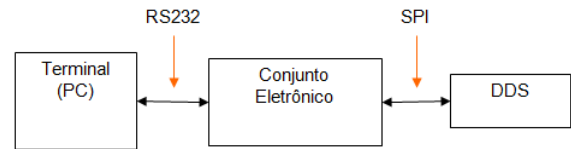


Figura 4: Esquema ilustrando a conexão entre o terminal de controle e microcontrolador por meio do protocolo RS232. Como pode ser observado, este último acessa o AD8935 através do protocolo SPI.

que podem estar na faixa entre zero e nove. No final, utiliza-se sempre a letra “E” seguido de um *line feed* e um *carry return*. Por exemplo, para escolher a frequência de 1 KHz, é necessário enviar o comando “B0001000E<lf><cr>” e receber como resposta “OK<lf><cr>”. Futuramente o microcontrolador poderá ser utilizado tanto para controlar o ganho de tensão quanto para realizar aquisições de dados ao mesmo tempo em que controla a geração do sinal senoidal. A ação de prover para o conjunto de eletrônica a capacidade de perturbar o meio em estudo ao mesmo tempo em que a resposta da saída é monitorada permitirá por exemplo, a caracterização elétrica de sensores ou dispositivos em geral.

5. CARACTERIZAÇÃO ELÉTRICA DO AD9835

Um osciloscópio digital TDS2002 conectado a um computador pessoal é usado para analisar o desempenho do AD9835 [18]. Essa caracterização consiste em ajustar a frequência de saída do AD9835 ao mesmo tempo em que o sinal gerado pelo circuito integrado é amostrado e enviado para o computador por meio de uma porta USB presente no osciloscópio. Para automatizar essas medidas um programa, desenvolvido em Labview disponibiliza uma interface amigável com o usuário. Essa interface seleciona a primeira frequência no DDS, lê a informação gerada e incrementa um passo na frequência inicialmente programada. Esse processo é repetido novamente até a frequência máxima ser alcançada. A cada aquisição, a frequência de amostragem deve ser selecionada de maneira que o tempo de amostragem seja oito vezes menor que o período do sinal gerado pelo DDS. Isso significa que a frequência de amostragem deve ser tal que permita amostrar os primeiros harmônicos do sinal. Os dados que são gerados pelo programa ficam em formato de arquivo ASCII, com o nome referente frequência medida, como por exemplo, “1000Hz.txt”, contendo um cabeçalho com os parâmetros da medida (escalas vertical e horizontal, valor de V_{pp} , frequência medida etc) e um conjunto de pontos do ganho em dB em função da frequência em que o ponto foi medido. Finalmente, o terceiro programa consiste num conjunto de funções desenvolvidas em linguagem de programação C/C++ para o processamento do sinal digitalizado. Essa análise permite extrair as grandezas utilizadas para a caracterização de sinais senoidais. Conclui-se então que o sistema de caracterização desenvolvido ao longo deste trabalho permite que este circuito integrado seja analisado em toda a região de frequências de maneira automática.

6. RESULTADO E DISCUSSÕES

A figura 5 apresenta o sinal senoidal amostrado na saída do AD9835 para diferentes valores de frequências. Note que os sinais com frequências maiores que 1 MHz são caracterizados pela presença de ruídos. Acredita-se que esses ruídos serão reduzidos quando o protótipo estiver montado em uma placa de circuito impresso.

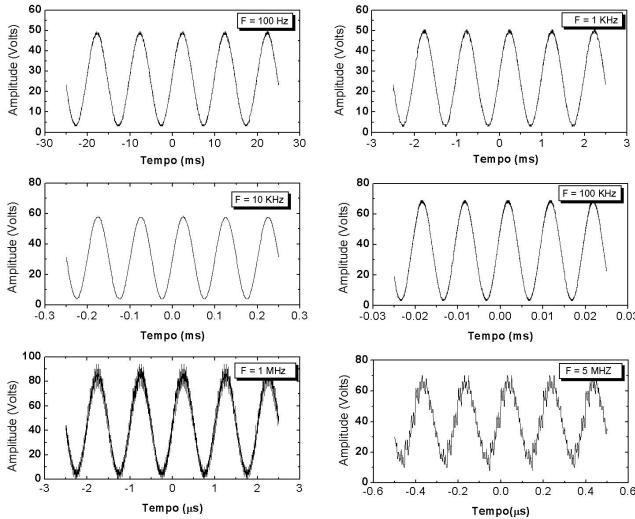


Figura 5: Sinal senoidal do gerador de sinais projetado por meio de um DDS. A frequência fundamental de cada sinal é: (a) $F = 100$ Hz, (b) $F = 1$ KHz, (c) $F = 10$ KHz, (d) $F = 100$ KHz (e) $F = 1$ MHz (f) $F = 5$ MHz. Para cada uma dessas frequências a amplitude do sinal adquirido pelo osciloscópio está representada

A figura 6 investiga a precisão da frequência do sinal gerado na faixa entre 1 KHz e 5 MHz com intervalos de 1 KHz. Nota-se que a frequência do sinal gerado está de acordo com a frequência selecionada com um erro inferior a 1.5 %, destacando assim a precisão do AD9835. Uma das principais características esperadas de um gerador de sinais é que este consiga reduzir ao máximo a quantidade de harmônicos presentes no sinal. Assim, a análise do DDS em relação a presença de harmônicos será realizada através do conceito de distorção total dos harmônicos (TDH-total harmonic distortion) [8, 9]

A figura 7 mostra a análise da distorção total de harmônicos gerada pelo AD9835. Matematicamente pode ser descrita como sendo:

$$THD = \frac{\sum_{h=2}^H P_h}{P_1} \quad (3)$$

P_h é a potência das H harmônicas mais intensas e P_1 a potência da harmônica fundamental. Neste resultado é considerado apenas os seis primeiros harmônicos. A intensidade dessa distorção é baixa quando comparada com a intensidade da fundamental e possivelmente não influenciam no sinal de saída. Ocorreram alguns picos aleatórios na análise, que podem ter sido causados por algum fenômeno de ressonância, devido as características físicas do circuito eletrônico.

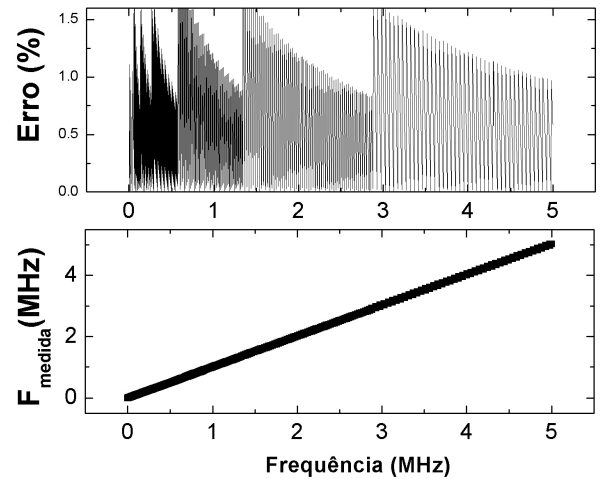


Figura 6: Análise da precisão da frequência do sinal gerado pelo DDS. A figura a mostra que o erro é inferior 1.5 em toda a faixa de frequência (1KHz até 5 MHz)

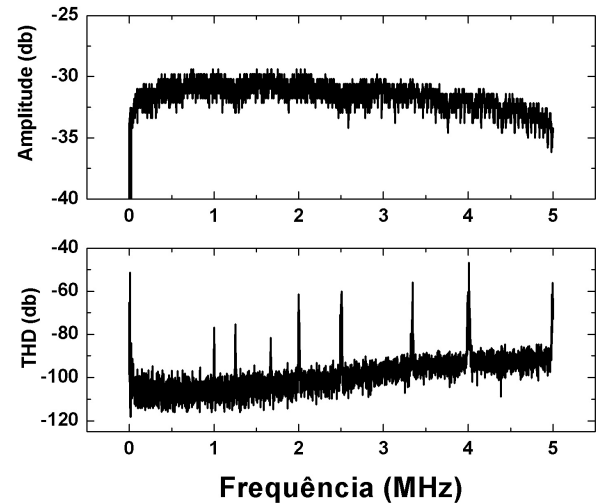


Figura 7: Análise da distorção do sinal devido aos harmônicos por meio da grandeza THD

7. CONCLUSÃO

Os dados apresentados deixam claro que é amplamente viável a utilização deste circuito eletrônico como gerador de sinais senoidais em diversas aplicações. Embora o circuito eletrônico utilizado necessite de algumas alterações visando a melhoria do mesmo, como por exemplo, a implementação de um filtro passa-baixa na saída do AD9835. Seria interessante também a troca do sistema de comunicação do protocolo RS232 para o protocolo USB assim como simplificar o layout das placas de circuito impresso e desenvolver um protótipo em placa de circuito integrado para testes com frequências mais elevadas.

AGRADECIMENTO

Os resultados apresentados foram obtidos ao longo de um trabalho de conclusão de curso da disciplina Microcontroladores ministrada no Mestrado Profissional em Física com

Ênfase em Instrumentação Científica no CBPF. Este trabalho é fomentado pela FAPERJ (E-26/110.997/2009).

-
- [1] Wissenwasser J, Vellekoop MJ and Heer R *Signal Generator for Wireless Impedance Monitoring of Microbiological Systems*. IEEE Transactions on Instrumentation and Measurement, 2011, Vol 60, Issue 6, Pag 2039-2046 DOI:10.1109/TIM.2011.2113127.
- [2] Campos-Cantó I, Campos-Cantón E and Castellanos-Velasco E. *Signal generator based on a chaotic circuit*. Analog Integr Circ Sig Process (2011) 66:309-313, DOI:10.1007/s10470-010-9558-5
- [3] Gaydecki P *New real-time algorithms for arbitrary high precision function generator with applications to acoustic transducer excitation*. Sensors and Their Applications XV - Journal of Physics Conference Series (2009) Vol 178 - 012015 DOI:10.1088/1742-6596/178/1/012015
- [4] Huang Ke-Nung, Huang Yu-Pei. *Multiple-frequency ultrasonic distance measurement using direct digital frequency synthesizers*. Sensor and Actuators A-Physical (2009) Vol 149 Issue 1 Pag: 42-50 DOI:10.1016/j.sna.2008.09.014
- [5] Ramos PM, Serra AC. *Impedance measurement using multiharmonic least-squares waveform fitting algorithm*. Computer Standards and Interfaces (2008) Vol 30 323-328 DOI:10.1016/j.csi.2007.09.002
- [6] E. E. Gdoutos, *Experimental analysis of nano and engineering materials and structures*. Springer, 2007, Netherlands, Pg 143-145,421.
- [7] Hu XH and Yang WQ. *Design of a data acquisition and function generator using with USB*. Measurement Science and Technology (2006) Vol 17 N17-N23 DOI:10.1088/0957-0233/17/4/N03
- [8] Duttweiler DL and Messerschmitt DG *Analysis of Digitally Generated Sinusoids with Application to A/D and D/A Converter Testing*. IEEE Transactions on Communications (1978) Vol 26 No. 5 Pag: 669-675 DOI:10.1109/TCOM.1978.1094129
- [9] Abezasekera T, Johnson CM, Atkinson DJ and Armstrong M *Elimination of subharmonics in direct look-up table (DLT) sine wave reference generators for low-cost microprocessor-controlled inverters*. IEEE Transactions on Power Electronics (2003) Vol 18 Issue 6 Pag: 1315-1321 DOI:10.1109/TPEL.2003.818830
- [10] Sia LH, Jamuear SS, Sidek RM and Marhaban MH. *Digital-signal-processor-based waveform generator*. Measurement Science and Technology (2007) Vol 18 N35-N40 DOI:10.1088/0957-0233/18/7/N01
- [11] Cordesses L. *Direct Digital Synthesis: A Tool for Periodic Wave Generation (Part 1)*. IEEE Signal Processing Magazine (2004) Vol 21 Issue 4 Pag: 50-54 DOI:10.1109/MSP.2004.13111-40
- [12] Cordesses L. *Direct Digital Synthesis: A Tool for Periodic Wave Generation (Part 2)*. IEEE Signal Processing Magazine (2004) Vol 21 Issue 5 Pag: 110 DOI:10.1109/MSP.2004.1328096
- [13] *A Technical tutorial on digital signal synthesis*. (1999) Analog Devices inc.
- [14] Yearly MB, Fink RJ, Beck D, Guidry D and Burns M. *A DSP-Based Mixed-Signal Waveform Generator*. IEEE Transactions on Instrumentation and Measurement (2004) Vol 53 No 3 Pag: 665-671 DOI:10.1016/j.sna.2008.09.014
- [15] Analog Devices, *DataSheet - AD9835 - 50 MHz CMOS complete DDS*. 1998.
- [16] Jan Axelson *USB Complete Everthing You Need to Develop Custom USB Peripherals*. (2005) Third Edition.
- [17] CadSoft *EAGLE - Easily Applicable Graphical Layout Editor*. (2011) - User Language Version 5.12 .
- [18] *TDS1000 and TDS2000 series - User manual*. Tektronix, Inc, 2002.

Notas Técnicas é uma publicação de trabalhos técnicos relevantes, das diferentes áreas da física e afins, e áreas interdisciplinares tais como: Química, Computação, Matemática Aplicada, Biblioteconomia, Eletrônica e Mecânica entre outras.

Cópias desta publicação podem ser obtidas diretamente na página web <http://notastecnicas.cbpf.br> ou por correspondência ao:

Centro Brasileiro de Pesquisas Físicas
Área de Publicações
Rua Dr. Xavier Sigaud, 150 – 4^o andar
22290-180 – Rio de Janeiro, RJ
Brasil
E-mail: socorro@cbpf.br/valeria@cbpf.br
http://www.biblioteca.cbpf.br/index_2.html

Notas Técnicas is a publication of relevant technical papers, from different areas of physics and related fields, and interdisciplinary areas such as Chemistry, Computer Science, Applied Mathematics, Library Science, Electronics and Mechanical Engineering among others.

Copies of these reports can be downloaded directly from the website <http://notastecnicas.cbpf.br> or requested by regular mail to:

Centro Brasileiro de Pesquisas Físicas
Área de Publicações
Rua Dr. Xavier Sigaud, 150 – 4^o andar
22290-180 – Rio de Janeiro, RJ
Brazil
E-mail: socorro@cbpf.br/valeria@cbpf.br
http://www.biblioteca.cbpf.br/index_2.html